



DESIGN©MISA

Печи
для бань и
сауны

РУКОВОДСТВО ПО ЭКСПЛУАТАЦИИ
ДЫМОХОДЫ



ВНИМАНИЕ!



1. СВЕДЕНИЯ О ТРУБАХ, ПРИМЕНЯЕМЫХ ДЛЯ МОНТАЖА ДЫМОВЫХ КАНАЛОВ.

Для монтажа дымовых каналов ООО «Инжкомцентр ВВД» выпускает различные изделия, отличающиеся назначением (трубы, тройники, разделки, хомуты, отводы и т.п.), размерами (диаметр, длина), наличием теплоизоляции и т.п.

В зависимости от назначения дымовых каналов, трубы разделяются на две группы:

1 – трубы из коррозионностойкой стали толщиной 0,5; 0,7; 1,0 и 2,0 мм двустенные с теплоизоляционным слоем толщиной не менее 30 мм (двухконтурные);

2 – трубы из коррозионностойкой стали толщиной 0,5; 0,7; 1,0 и 2,0 мм без теплоизоляции (одноконтурные).

Трубы первой группы предназначены для монтажа вентиляционных и дымовых каналов, проходящих через не отапливаемые помещения и чердаки, а также вне здания. В комплект этих труб входят детали, позволяющие выполнять дымовой канал с изгибами, ответвлениями, а также крепить трубы к стенам здания.

Трубы второй группы (из коррозионностойкой стали без теплоизоляции) предназначены для монтажа вентиляционных и дымовых каналов, проходящих через отапливаемые помещения или для патрубка (соединительной трубы) внутри камина.

2. ВЫБОР ДИАМЕТРА ДЫМОВОГО КАНАЛА.

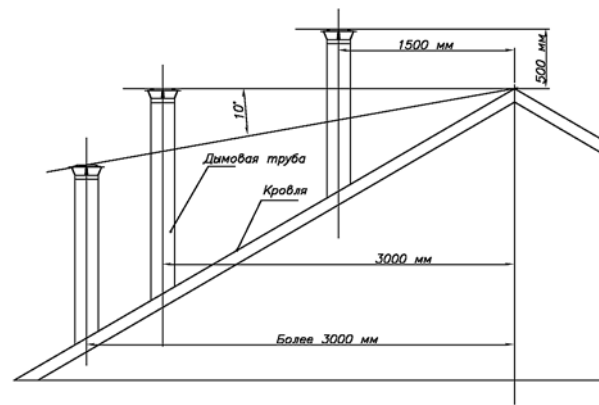


Рис. 1. Определение высоты наружной части дымовой трубы.

При выборе диаметра дымового канала следует учитывать, что, согласно требованиям ГОСТ 9817-95, дымовой канал должен иметь площадь сечения не менее 80 мм^2 на каждый киловатт мощности аппарата (печи, камина).

При этом, согласно НПБ 252-98, расчетная величина скорости дымовых газов в канале должна находиться в интервале от 0,15 до 0,6 м/с.

3. ВЫБОР ВЫСОТЫ И РАСПОЛОЖЕНИЯ ДЫМОВОГО КАНАЛА.

Дымовые каналы выполняются вертикальными, без уступов и горизонтальных участков. При необходимости, допускается производить отклонения от вертикали в соответствии с разделом 4 Настоящего Руководства.

Общая высота дымового канала от колосника теплогенерирующего аппарата до устья трубы должна быть, как правило, не менее 5000 мм, что обеспечивает необходимое разряжение (не менее 5 Па) и создает тягу.

В бесчердачных зданиях, при условии обеспечения устойчивой тяги, высота дымового канала может быть принята менее 5000 мм.

Возвышение дымовых труб над кровлей здания следует принимать:

- не менее 500 мм над плоской кровлей;
- не менее 500 мм над коньком кровли или парапетом — при расположении трубы на расстоянии до 1500 мм от конька или парапета;
- не ниже конька или парапета при расположении трубы на расстоянии от 1500 мм до 3000 мм от конька или парапета;
- не ниже линии, проведенной от конька вниз под углом 10° к горизонту, при расположении дымовой трубы от конька на расстоянии свыше 3000 мм. Необходимо предусматривать возвышение труб на 500 мм над более высоким рядом стоящим зданием или сооружением. (см. рис. 1)

4. ВЫПОЛНЕНИЕ ОТНОСОВ И ИЗГИБОВ ДЫМОВЫХ КАНАЛОВ.

При монтаже дымовых каналов из гладкостенных (одноконтурных и двухконтурных) труб возникает необходимость выполнять переход от горизонтального положения канала к вертикальному или выполнять откос вертикального канала на определенное расстояние. При необходимости, допускается выполнять не более двух отклонений

от вертикали на угол не более 30° с относом по горизонтали не более 1000мм, чтобы обеспечить удобство и эффективность чистки канала через оголовок. При наличии прочистных люков в непосредственной близости от изгиба канала допускается отклонение от вертикали на 45°, а относ — до 1700 мм.

Такие операции могут быть осуществлены с использованием различных деталей, выпускаемых ООО «Инжкомцентр ВВД» (см. раздел 7 Настоящего Руководства).

5. ПРОТИВОПОЖАРНЫЕ ТРЕБОВАНИЯ К ДЫМООТВОДЯЩИМ КАНАЛАМ.

Места соединения элементов дымового канала должны быть тщательно герметизированы и скреплены соединительными хомутами. Чтобы проверить герметичность сочленений дымового канала, следует сочленения побелить меловой или известковой суспензией, а в канале зажечь материал, выделяющий при горении большое количество копоти (рубероид). Отсутствие копоти на побелке свидетельствует о герметичности сочленения.

Выявленные участки проникновения дыма из канала необходимо перемонтировать с применением термостойкого герметика и повторить проверку.

Места соединения элементов должны находиться вне потолочных перекрытий.

Конструкции зданий из сгораемых и трудносгораемых материалов, примыкающие к дымовым каналам, необходимо защищать от возгорания путем выполнения разделок (заполненное негорючим материалом расстояние от внутренней поверхности дымового канала до сгораемых строительных конструкций) и отступок, в соответствии со СНиП 2.04.05-91*.

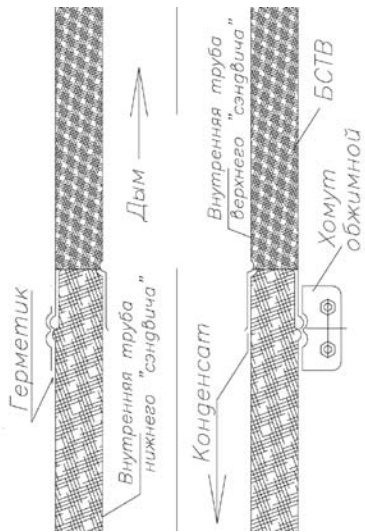


Рис. 2. Схема сборки труб-«сэндвич».

ными 500х500 мм – до конструкций зданий из горючих материалов, не имеющих защиты от возгорания; 380х380 мм – до конструкций, защищенных от возгорания.

Сгораемый материал считается защищенным, если он покрыт штукатуркой толщиной 25мм по металлической сетке, или металлическим листом по асбестовому картону толщиной 8 мм, или иным негорючим теплоизоляционным материалом эквивалентной толщины.

Толщина кирпичной разделки должна быть не менее 380мм. Разделка с использованием иных теплоизоляционных материалов по своим теплофизическим характеристикам должна соответствовать кирпичной разделке указанной толщины.

Термическое сопротивление теплоизоляционного слоя (отношение толщины слоя материала (м) к коэффициенту теплопроводности материала (Вт/Км) должно быть не менее 0,5 м²К/Вт. Таким образом, размеры разделок при прохождении канала через перекрытие следует принимать рав-

Допускается к одному дымовому каналу присоединять не более двух теплогенерирующих аппаратов. При этом места врезки соединительных труб (патрубков) должны находиться на расстоянии не менее 1000 мм по высоте друг от друга.

Диаметр дымового канала должен соответствовать мощности аппарата (см. раздел 2 Настоящего Руководства) и на протяжении не должен быть менее диаметра выпускаемого патрубка аппарат.

Патрубок устанавливается между дымовым каналом и аппаратом, при этом он должен входить в дымовой канал не менее чем на 100 мм.

В нижней части вертикального участка дымового канала должен находиться карман глубиной 250 мм для сбора сажи с крышкой для чистки.

Крепление элементов дымового канала к строительным конструкциям здания должно осуществляться с помощью кронштейнов или хомутов, входящих в перечень продукции фирмы.

Направление движения топочных газов должно совпадать с направлением стрелок на трубах, а при их отсутствии – по принципу: нижнее звено дымового канала должно входить внутрь верхнего в одноконтурных трубах, а в двухконтурных – наоборот (см. рис. 2).

При прохождении канала через кровлю, выполненную из горючего материала, расстояние между каналом с теплоизоляцией и материалом кровли должно быть не менее 130 мм.

Поверх кровли на канал следует надеть фартук, защищающий от попадания атмосферных осадков место прохождения через кровлю.

При необходимости выведения канала над кровлей более чем на 1500 мм, канал следует крепить с помощью растяжек или иных конструкций.

В случае, если кровля выполнена из горючего материала, оголовок дымового канала должен включать насадок из металлической сетки

с отверстиями не более 5x5 мм и не менее 1x1 мм, выполняющий функцию искрогасителя. Для снижения воздействия ветра на оголовок устанавливают ветрозащитные приспособления.

После завершения монтажных работ необходимо проверить герметичность швов (в соответствии с вышеизложенными требованиями пожарной безопасности) и наличие тяги в канале.

Для качественной проверки наличия тяги следует к открытой нижней части канала поднести пламя свечи или полоску тонкой бумаги. Отклонение пламени или бумажной полоски в сторону канала свидетельствует о наличии тяги.

Для количественного определения величины разряжения в канале следует использовать микроанометр любого типа с погрешностью измерения не более 2 Па. Разряжение в канале должно быть не менее 10 Па (для камина без дверцы – не менее 15 Па). При меньшем значении разряжения следует увеличить высоту дымового канала.

6. СБОРКА ДЫМОХОДА. ПРИНЯТИЕ В ЭКСПЛУАТАЦИЮ И УХОД ЗА ДЫМОХОДОМ.

⚠ ВНИМАНИЕ!

Все работы по сборке, стыковке, подгонке элементов дымохода выполняйте в защитных рукавицах.

В соответствии с Руководством по сборке и эксплуатации отопительного аппарата, огнестойкостью применяемых строительных материалов, их защитой от возгорания, а также требованиями раздела 5 Настоящего Руководства, определите вертикальную ось прохождения собираемого дымохода. Учитывайте при этом расположение балок потолочного перекрытия и стропил крыши.

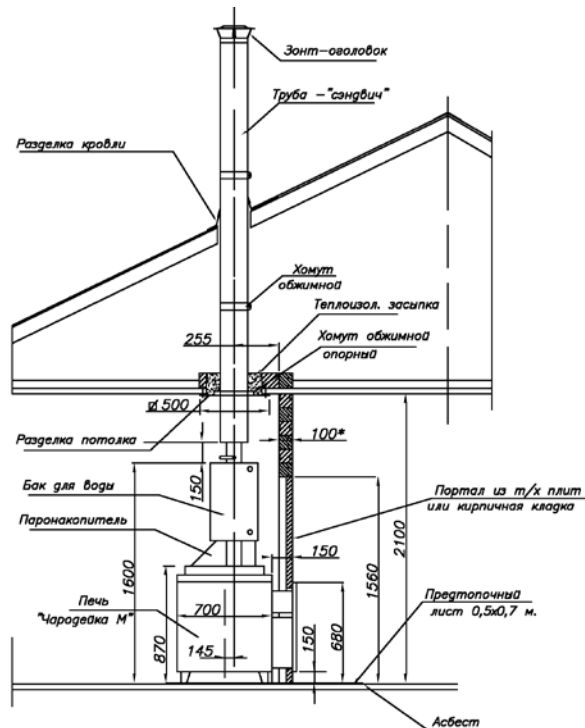


Рис. 3. Схема установки печи в помещении бани.

В соответствии с рис. 3 Настоящего Руководства и определенной осью дымохода, установите в разрезе потолка потолочную разделку (жестяной короб, нержавеющей лист толщиной 2 мм).

Наденьте на выходной патрубок установленного в соответствии с Руководством по сборке и эксплуатации отопительного аппарата первый элемент дымохода — трубу или бак-трубу. При насадке загерметизируйте зазор между патрубком и этим элементом, применив асбестовый шнур.

Все последующие элементы дымохода устанавливаются на предыдущие до полной насадки легким постукиванием деревянной киянкой либо металлическим молотком через доску.

При сборке дымохода зазоры в месте соединения элементов заполните жаропрочным герметиком и скрепите соединения стяжными хомутами.

На первый элемент дымохода установите дроссельную заслонку, направив ручку управления в удобную сторону. Длину элемента дымохода, одеваемого на дроссельную заслонку, определите заранее, с учетом того, чтобы не допускать стыковку стартового сэндвича, как с нижним, так и с верхним элементом в разрезе потолочной разделки. Пропустите через отверстие в металлическом листе потолочной разделки стартовый сэндвич, наденьте его на собранный участок дымохода.

С целью устранения вертикальных нагрузок, как на дымоход, так и на отопительный аппарат, установите в разделке потолка на стартовый сэндвич опорный хомут (см. рис. 3).

Заполните свободное пространство в разделке потолка жаропрочным теплоизолирующим материалом (базальтовой ватой, минеральной ватой и т.п.).

Вся дальнейшая сборка до пересечения с кровлей осуществляется однотипными элементами — сэндвичами.

Прохождение дымохода сквозь кровлю осуществляется с помощью разделки кровли, гарантирующей как пожарную безопасность кровли, так и ее герметичность в месте прохождения дымохода (см. рис. 3). Предварительно в кровле, в соответствии с осью дымохода, сделайте отверстие, гарантирующее отступление всех возгораемых элементов кровли от наружной поверхности сэндвича не менее чем на 130 мм. Угол наклона устанавливаемой разделки должен соответствовать углу наклона крыши. В зависимости от типа примененного кровельного материала выполните работы по его сопряжению с установленной разделкой кровли.



ВНИМАНИЕ!

Качество этой работы является гарантией от возможных протечек кровли в зоне прохождения дымохода.

Наденьте на дымоход конусообразный хомут, плотно прижмите его к разделке, затяните. В соответствии с требованиями раздела 3 и рис. 1 Настоящего Руководства, определите высоту дымохода, гарантирующую стабильность тяги. Закончите сборку, установив последний сэндвич, а на него — зонт-оголовок.

Проверьте внешним осмотром качество работы, обратив особое внимание на плотность стыковки элементов дымохода. Удалите остатки защитной пленки. Протрите чистой сухой ветошью запачканные участки дымохода. Уберите из зоны дымохода посторонние предметы и инструменты.

В соответствии с требованиями раздела 5 Настоящего Руководства, убедитесь в наличии гарантированной тяги в дымоходе, а также в его герметичности.



ВНИМАНИЕ!

Будьте готовы к легкому задымлению помещения в результате сгорания масляных остатков на металлических поверхностях отопительного аппарата и элементов дымохода.

Проветрите помещение. Осуществите полноценную топку в течение 2 – 2,5 часов. Убедитесь в отсутствии необходимости дополнительной термоизоляции незащищенных стен и строительных конструкций. В случае необходимости, выполните эту термоизоляцию, используя элементы термозащиты ВВД.

Не реже 1 раза в год очищайте дымоход от сажи. Запрещается удалять сажу путем выжигания.

Не реже 1 раза в год производите профилактический осмотр дымохода. Наличие копоти на швах или сочленениях дымохода говорит о его разгерметизации. Осуществите более плотную посадку элементов дымохода, в необходимых случаях замените неисправные элементы дымохода. Регулярно удаляйте посторонние предметы: паутину, птичьи гнезда и т. п. из зоны прохождения дымохода.

Внимательно осматривайте разделку потолка. При необходимости дополняйте ее теплоизолирующим материалом. При наличии на дымоходе искроуловителя, очищайте его от сажи.

7. НОМЕНКЛАТУРНЫЙ ПЕРЕЧЕНЬ ЭЛЕМЕНТОВ ДЫМОХОДА, ВЫПУСКАЕМЫХ ООО «ИНЖКОМЦЕНТР ВВД»:

- трубы одноконтурные;
- трубы двухконтурные;
- отводы одноконтурные;
- отводы двухконтурные;
- тройники одноконтурные;
- тройники двухконтурные;
- заслонки дроссельные;
- заглушки;

- заглушки проходные;
- зонты;
- оголовки-зонты;
- разделки стеновые;
- разделки потолочные;
- разделки кровельные;
- хомуты трубные;
- хомуты настенные;
- кронштейны;
- прочистки и конденсатоотводчики в различном исполнении;
- термозащита (различных размеров).

Применение этих изделий или комбинаций этих изделий позволяет решать следующие задачи:

- смещение вертикальной оси дымохода;
- врезка монтируемого участка дымохода в существующий дымовой канал;
- прохождение дымохода сквозь стену;
- установка дымохода по наружным стенам здания;
- сбор и канализационный отвод конденсата;
- термоизоляция возгораемых строительных конструкций в зоне прохождения дымохода.

В связи с большим количеством возможных вариантов применения этих изделий, в типовую конструкцию по сборке дымохода эти узлы не включены. В каждом конкретном случае задача по их сборке решается индивидуально с полным соблюдением правил пожарной безопасности.

СОДЕРЖАНИЕ:

1. Сведения о трубах, применяемых для монтажа дымовых каналов	стр.1
2. Выбор диаметра дымового канала	стр.2
3. Выбор высоты и расположения дымового канала	стр.3
4. Выполнение откосов и изгибов дымовых каналов	стр.3
5. Противопожарные требования к дымоотводящим каналам	стр. 4
6. Сборка дымохода. Принятие в эксплуатацию и уход за дымоходом	стр.7
7. Номенклатурный перечень элементов дымохода, выпускаемых ООО «Инжкомцентр ВВД»	стр. 11

ГАРАНТИЙНЫЙ ТАЛОН

СВИДЕТЕЛЬСТВО О ПРИЕМКЕ
(отметка о приемо-сдаточных испытаниях):

Отметка о приемке и № партии:

Дата выпуска: _____

**Добавь
пару...
для
жару!**

Адрес изготовителя:

г. Климовск,
Фабричный проезд, 4
Телефон: (495) 411-9908
E-mail:sales@icc-vvd.ru
www.vvd.su

